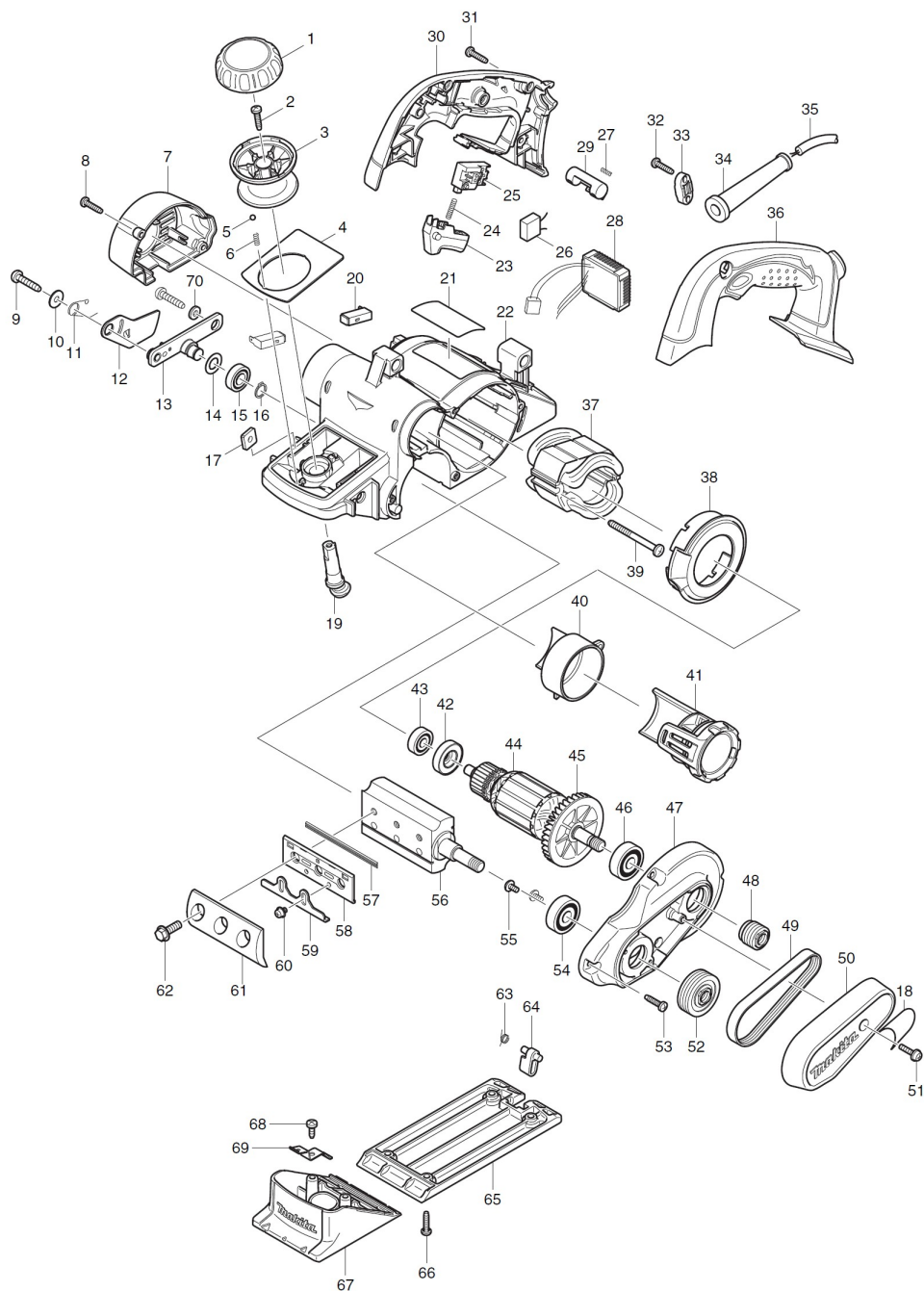


# KP0810C

## Robot

Date 10/01/2011 Page 1 / 3



2006/09  
KP0810C

# KP0810C

## Rabot

Date 10/01/2011 Page 2/ 3



Rep	Référence	Désignation	Qté	T_Information
1	419700-5	COUVERCLE BOUTON	1	
2	265995-6	VIS 4X18	1	
3	419699-4	BOUTON	1	
4	345766-8	PLAQUE FRONTALE	1	
5	216008-6	BILLE ACIER 4.0	2	
6	233325-9	RESSORT DE COMPRESSION 3	2	
7	419697-8	CARTER ARRIERE	1	
8	265995-6	VIS 4X18	2	
9	266041-8	VIS AUTOFORMEUSE EPAULEE 5X25	2	
10	253194-2	RONDELLE 5	1	
11	233521-9	RESSORT DE TORSION 10	1	
12	345765-0	COUVERCLE PROTECTION	1	
13	158184-9	SUPPORT BLOC COUPE	1	
14	267728-5	RONDELLE 10	1	
15	210057-5	ROULEMENT A BILLES 6900LLB	1	
16	961006-2	CIRCLIP MOD S EXT 10	1	
17	264002-2	ECROU CARRE M5	2	
18	805594-8	ETIQUETTE LABEL CONTROLEUR	1	
19	419702-1	CAME	1	
20	191972-1	JEU DE CHARBON CB-132<=CB-115	1	
22	419694-4	CARCASSE KP0810	1	
23	419703-9	LEVIER INTERRUPTEUR KP0810	1	
24	233408-5	RESSORT DE COMPRESSION 3	1	
25	651922-3	INTERRUPTEUR TG71B	1	
26	645006-7	CONDENSATEUR ANTIPARASITES	1	
27	231433-0	RESSORT 4	1	
28	631737-4	CONTROLEUR	1	
29	419704-7	BOUTON DE BLOCAGE	1	
30	188215-0	POIGNEE CPL KP0810 INC. 36	1	
31	265995-6	VIS 4X18	5	
32	265995-6	VIS 4X18	2	
33	687052-4	BARRETTE FIXATION 20mm	1	
34	682504-0	MANCHON CABLE 2 FILS	1	
35	695107-1	CABLE D'ALIMENT1.00-2-3,0	1	
36	188215-0	POIGNEE CPL KP0810 INC. 30	1	
37	525753-5	INDUCTEUR KP0810C	1	
	654069-2	COSSE A SERTIR	2	
38	419701-3	CARTER DE VENTILATEUR	1	
39	266095-5	VIS 5X55	2	
40	419710-2	SORTIE POUSSIERE	1	
41	125353-7	CACHE SORTIE POUSSIERES	1	
42	681660-3	RONDELLE ISOLANTE	1	
43	211031-6	ROULEMENT A BILLES 608LLB	1	
44	513688-2	INDUIT CPL 220-240V KP0810 INC. 424345	1	
45	240079-1	VENTILATEUR 62	1	
46	211087-9	ROULEMENT A BILLES 6200DDW	1	
47	158149-1	PALIER MOTEUR	1	
48	222125-2	POULIE MOT 4-20L 1923B	1	
49	225007-7	COURROIE POL V 4-241	1	

# KP0810C

## Rabot

Date 10/01/2011 Page 3/ 3



Rep	Référence	Désignation	Qté	T_Information
50	158362-1	CARTER DE COURROIE INC. 18	1	
51	911133-5	VIS TETE RONDE M4X18	1	
52	222126-0	POULIE BLC COUPE 4-37	1	
53	265995-6	VIS 4X18	4	
54	211087-9	ROULEMENT A BILLES 6200DDW	1	
55	251291-8	VIS M4X8 BO6030	2	
56	158156-4	BLOC DE COUPE KP0810	1	
57	793322-2	JEU DE FERS 82MM	1	
58	343433-9	CONTRE-FER PLAQTTE 82MM(1P)	2	
59	345644-2	EQUERRE DE REGLAGE	2	
60	251246-3	+ VIS TETE RONDE 4X5	4	
61	345001-4	JEU CONTRE-FERS 82MM	1	
62	251609-3	VIS HEX COLLE 6X17	6	
63	231698-4	RESSORT DE TORSION 7	1	
64	419706-3	PIED	1	
65	318098-6	SEMELLE	1	
66	265995-6	VIS 4X18	4	
67	158360-5	SABOT CPL	1	
68	266026-4	VIS AUTO-FOREUSE 4X12	2	
69	232232-3	RESSORT LAME	2	
70	267012-8	RONDELLE PLAT 5	1	

### Accessoires

Rep	Référence	Désignation	Qté	T_Information
A01	122785-9	GUIDE CPL	1	
	213022-3	O'RING 3	1	
	213009-5	O RING 4	1	Y05103
	251871-0	VIS M5X10	1	
	251878-6	VIS PAPILLON M5X20	1	
	253807-5	RONDELLE 5	2	
	345768-4	SUPPORT DE GUIDE	1	
	123062-2	CALIBRE RGLAGE FERS 82MM	1	
A02	911228-4	VIS TETE RONDE M5X18	2	
	411086-3	PLAQUE	1	
A03	782209-3	CLE A DOUILLE 9	1	
A04	251878-6	VIS PAPILLON M5X20	1	
A05	253807-5	RONDELLE 5	1	
A06	342390-8	GUIDE DE PROFONDEUR	1	
A07	824786-0	COFFRET PLASTIQUE KP0810	1	